

MONTERING AV RENOLETTO

VIKTIGT! Renoletto skall monteras på en toalettstol placerad där det inte föreligger risk att den överspolas med vatten från dusch eller motsvarande. Apparaten får ej utsättas för hög luftfuktighet. Ventilera vid behov

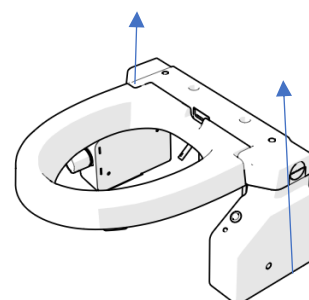
- 1) Du får inte lyfta enheten i bidé-sitsen. Det kan skada produkten! Bild 1
- 2) Demontera den befintliga toalettsitsen och kontrollera så wc-stolen är hel och ren. Trasig wc-stol byts ut mot hel. Placera sedan de båda centreringsskonorna i porslinets hål avsedda för sits. Kontrollera avståndet mellan hålen i wc-stolen. Bild 2
- 3) Lyft sedan upp bidé-enheten ur kartongen och lossa muttrarna från emballaget. Lyft upp enheten, bild 3, och justera avståndet mellan gängstängerna. Ställ dig framför wc-stolen.
- 4) Placera nu ner sitsen försiktigt på wc-stolen. Var noga med att inte stöta emot bidé-enheten mot porslinet. Ljusdioder och andra utstickande detaljer kan då skadas. Bild 4
- 5) Justera sitsen så den sitter rätt på wc-stolen och avsluta med att låsa enheten med de två medföljande halsmuttrarna/vingmuttrarna.



1



2



3



4

VIKTIGT 1

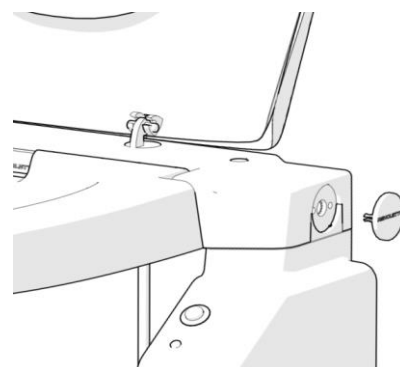
Ska armstöd monteras används bricka och vingmutter att låsa enheten i wc-stolen med. Se armstöd och montering!

VIKTIGT 2

Vid leverans är armstödet stoppskruv M8x8 låst med Loctite och ska så alltid vara!

Viktigt 3

Kontrollera så att bidé-enheten sitter ordentligt fast på toalettstolen och montera de medföljande täckbrickorna. Bild 5.



5