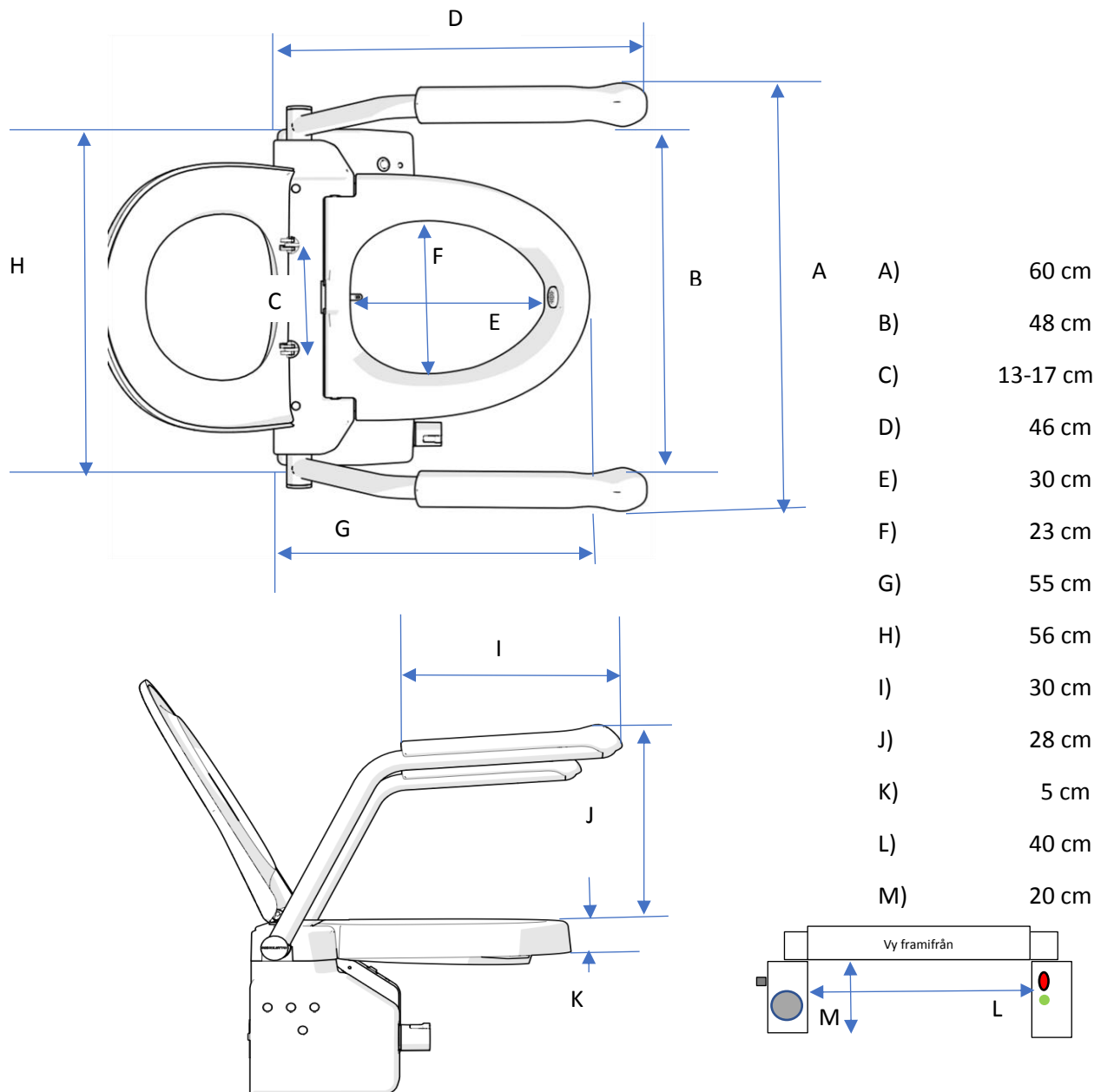


Teknisk dokumentation

Modell namn	Renoletto Compact art nr 60-150
Spänning till Trafo	230V (100-277V)
Nätfrekvens	50/60 Hz
Spänning till bidé	48 VDC
Ledningens längd 48V	3 m (2x2,5 mm ²)
Ledningens längd 230V	2 m (3x1,0 mm ²)
Kapslingsklass Trafo	IP 68
Kapslingsklass Bidé-sits	IP 24
Vattentemperatur * **	Justerbart, max 38 grader
Temp. för användning	10-35 grader plus Celsius
Säkerhetsanordning	Mekanisk micro brytare
Vattenflöde	Max 11 L / minut
Vattenåtgång 30 sek.	Max 5,5 L
Effektförbrukning max	750 W
Säkring 48V ***	48V 20 AMP & Min 6 AMP på 230V
Vattentryck min/max	3– 8 bar / 0,3-0,8 MPa
Nettovikt produkt	10 kg
Max brukarvikt sits	200 kg
*	Gäller vid varmv. temp 60 gr & kallv. temp 12 gr
**	Vid avvikande temp. se sid. 17, kalibrering temp.
***	Säkringen i sits får endast bytas av behörig tekniker

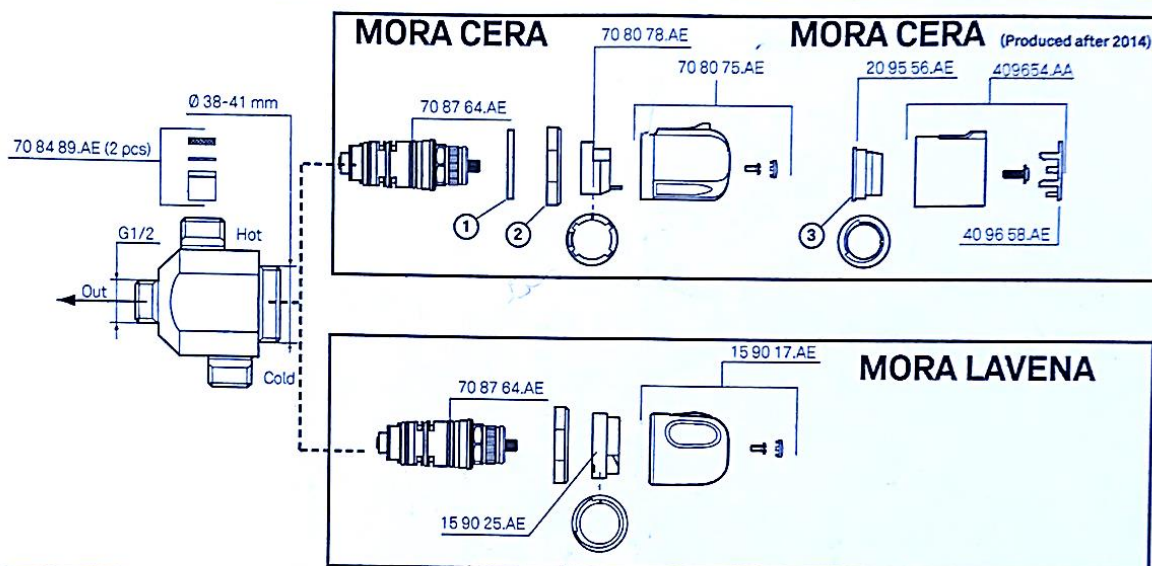
Mått RENOLETTO med/utan armstöd



Not. Enheten går att "skjuta" ca 2 cm i sidled

MORA CERA / MORA LAVENA

Thermostatic mixer



SVENSKA - Monteringsanvisning

OBS! Vid installation måste ledningarna fram till blandaren rensas innan montage.

Vid risk för frost:

Om blandaren kommer att utsättas för yttre temperaturer lägre än 0 °C (t.ex. i uoppvarma fritidshus) ska vattenledningar och blandare tömmas på vatten. Lämna blandaren i öppet läge. Alternativt kan blandaren demonteras och förvaras i uoppvarmt utrymme.

Skador som orsakas till följd av spänningskorrosion som uppstår på grund av vattnets eller den omgivande miljöns beskaffenhet samt felaktig montering inkluderas inte i produktansvaret.

1. Montera blandaren i önskad position, max 8 mm väggjocklek. Vid väggjocklek < 5mm, montera bricka (1) på insidan av väggen.
2. Fäst blandaren med fästmuttern (2).
3. Montera stoppringen (3) så att gränsen mellan rött och blått pekar rakt upp och röda delen är på vänster sida.
4. Montera rattet med knappen rakt upp. OBS - vrid inte på insatsens spindel.
5. Fäst rattet med låsaskruven.
6. Sätt tillbaka rattets lock med ett klickljud.

SERVICEINSTRUKTION

Felsymptom	Åtgärd
Byte backventiler (70 84 89):	Stäng av vattnet. Demontera anslutningsrören/slangarna och lossa silinsatsen. Ta bort låsringen med en låsringtang. Dra ut backventilen och byt den.
Blandaren ger för lite vatten:	Rengöring av inloppsarlarna! Stäng av vattnet. Lossa anslutningsrören/slangarna och rengör silinsatserna.
Blandaren ger bara kallt eller varmt vatten:	Blandaren är felaktigt ansluten, det varma vattnet skall anslutas på blandarens anslutningsnippel märkt "H".
Fel vattentemperatur vid temperaturrattens spärrläge	Kalibrera blandaren enligt nedan.
Kalibrering:	Demontera temperaturratten. Vrid spindeln medurs för kallare och moturs för varmare vatten. När önskad vattentemperatur erhållits, ca. 38°C, monteras temperaturratten med knappen rakt upp.

RENGÖRING

Ytbehandlingen bevaras bäst genom rengöring med mjuk trasa och tvålösning, eftersköjning med rent vatten och polering med torr trasa. Man får absolut inte använda kalklösande, sura eller sandhaltiga skurmedel. För att avlägsna kalkfläckar, använd hushållsättika och spola efter med vatten. Uttjänade armaturer kan lämnas till Mora Armatur för återvinning.

NORSK - Monteringsanvisning

OBS! Ved installasjon må rørene fram til batteriet renses før montering.

Ved fare for frost:

Hvis blandeblatteriet kommer til å bli utsatt for ytre temperaturer lavere enn 0 °C (f.eks. i uoppvarmede hytter), må vannledningene og blatteriet tømmes for vann. La kranen stå i åpen posisjon. Alternativt kan blandeblatteriet demonteres og oppbevares i et oppvarmet rom.

Skader som kommer som en følge av spenningskorrosjon som oppstår som en følge vannets eller utenforliggende årsaker samt feilaktig montering dekkes ikke.

1. Monter blandeblatteriet i ønsket posisjon, maks 8 mm godstykkelse. Ved godstykkelse < 5 mm monter skive (1) på insiden.
2. Fest blandeblatteriet med festemutteren (2).
3. Monter sperreringen (3) slik at grensen mellom rødt og blå peker rett opp, og røde delen er på venstre side.
4. Monter rattet med knappen rett opp. OBS! Vri ikke på innsatsens spindel.
5. Fest rattet med låsaskruen.
6. Sett dekelet på rattet med et klick.

SERVICEINSTRUKSJON

Felsymptom	Løsning
Byte av tilbakeslagsventiler (70 84 89):	Steng vannet. Demonter anslutningsrørene/slanger og løsne silinsatsen. Fjern låsringen med en låsringtang. Dra ut tilbakeslagsventilen og bytt den.
Batteriet gir for lite vann:	Rengöring av inloppsarlarna! Stäng av vattnet. Demonter anslutningsrørene/slanger og rengör silinsatsene.
Batteriet gir bare kaldt varmt vann	Batteriet er fel ansluttet. Det varme vattnet skal ansluttes eller på varmt vann, batteriets anslutning som er merket: "H".
Fel vartemperatur ved temperaturrattets spärrstilling	Kalibrer batteriet i følge nedenforstående.
Kalibrering:	Demonter temperaturratt. Vrid spindelen "med klokken" for kaldere vann og "mot klokken" for varmere vann. När ønsket vartemperatur oppnås, ca. 38°C, monteres temperaturratt slik at knappen blir stående rett opp.

RENGJØRING:

Ytterflatene bevaras best ved rengöring med en myk klut og såpe. Efterskylles med rent vann og poleres med en torr klut. Man må absolutt ikke bruke kalklösande, sure eller sandholdig skuremidde. For å fjerne kalkfløkker, bruk husholdningsedikk. Efterskylles med rent vann.

Viktig! Ca en gång i månaden ska Du vrida på termostatblandarens vred. Detta för att vredet inte ska fastna i inställt läge och då omöjliggöra ändring av vattentemperatur.